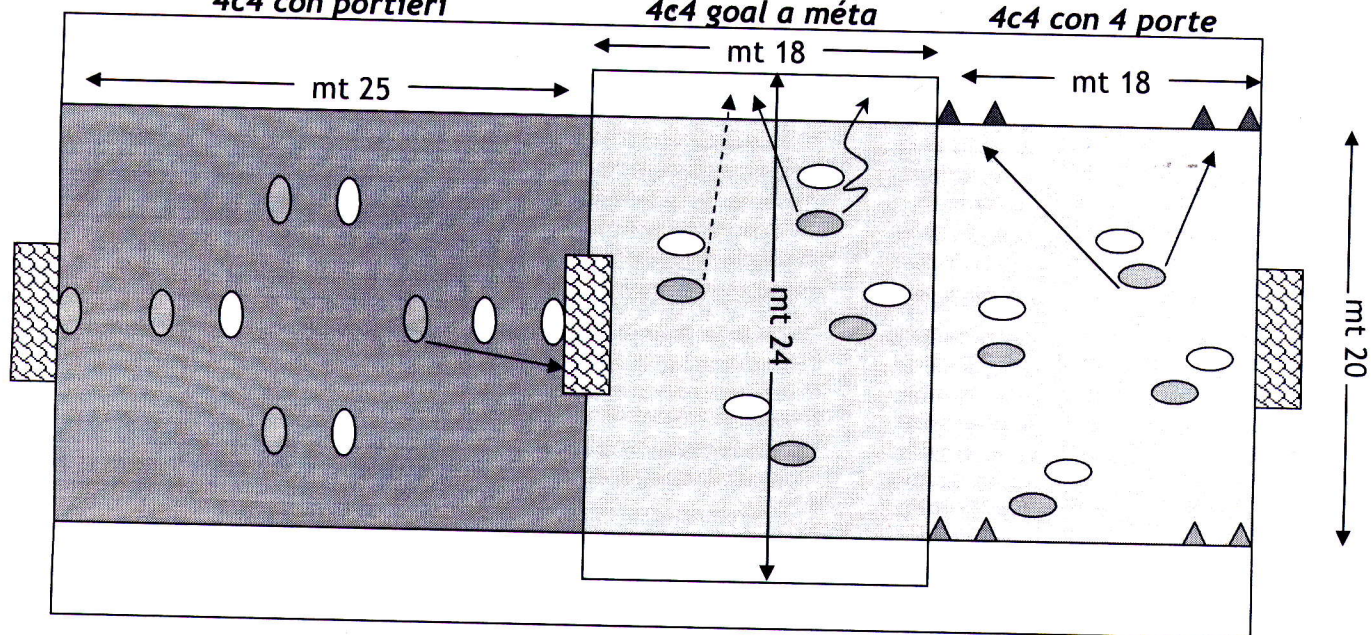


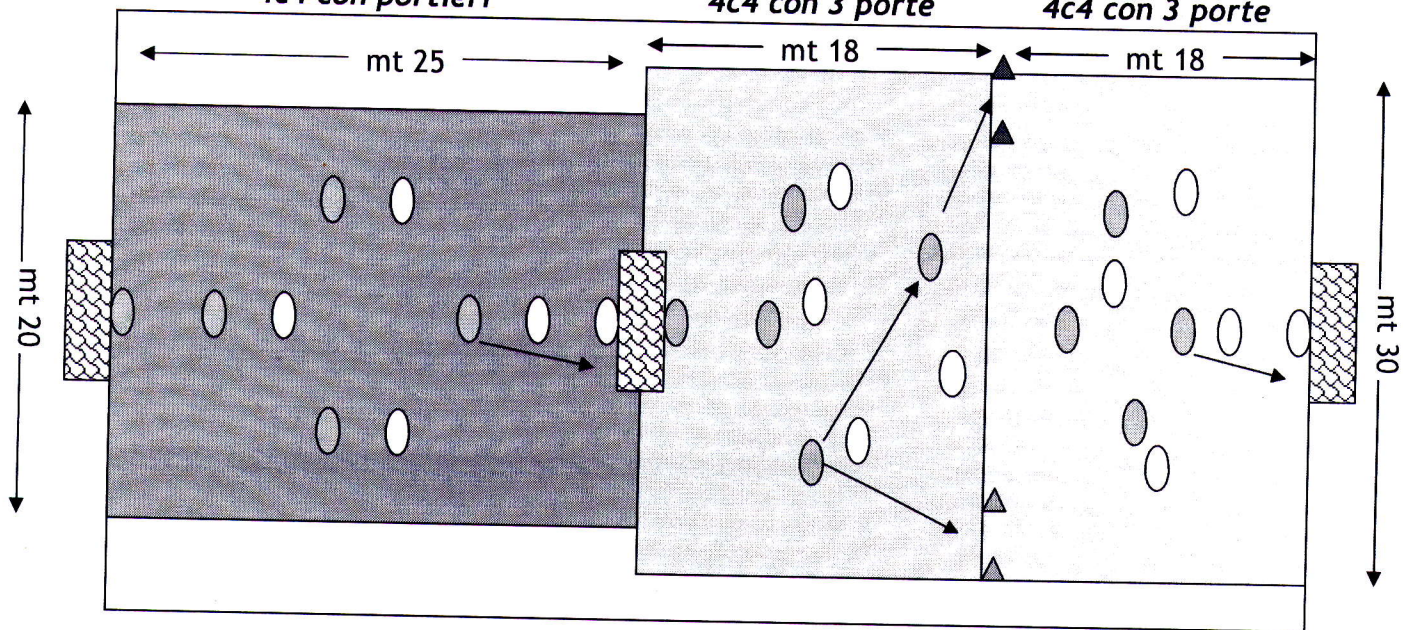
**1° fase (da ottobre a dicembre)**

Esempio disposizione campi da gioco per:  
**4c4 con portieri**



**2° fase (da gennaio a marzo)**

Esempio disposizione campi da gioco per:  
**4c4 con portieri**





**3° fase (da aprile a giugno)**

Esempio disposizione campi da gioco per:

**4c4 con portieri**

**2c2 + 2 sponde e portieri**

**4c4 con portieri volanti**

